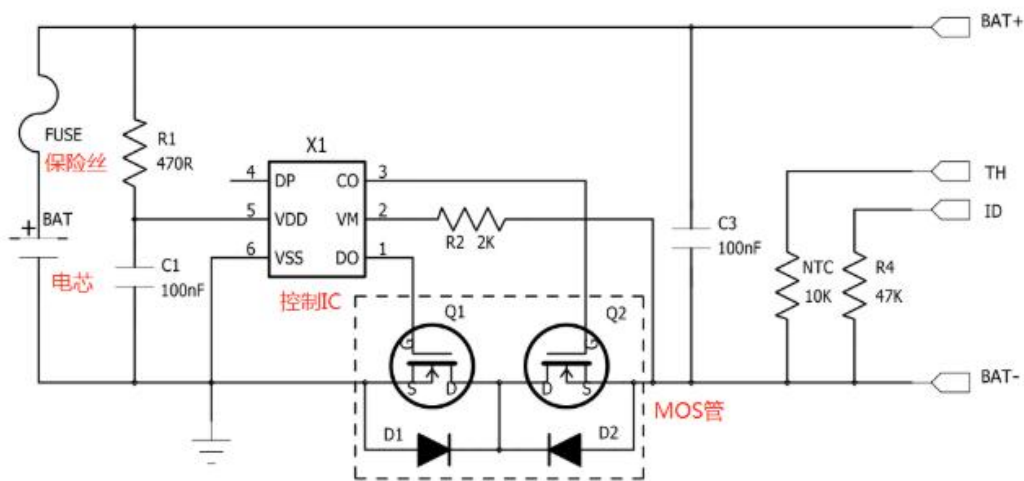


# BMS 应用笔记-功率 MOS 管

由于锂电池的特性，在应用过程中需要对其充放电过程进行保护，避免因过充过放或过热造成电池的损坏，保证电池安全的工作。本文将介绍功率 MOS 管在 BMS 系统中的常见失效类型，以及如何预防改善。

## 一、电路结构及应用特点



常见的锂电池保护板电路图

上图为锂电池保护板的常见电路。Q1 为放电管，Q2 为充电管，使用 N 沟道增强型 MOS 管，实际的工作中，根据不同的应用，会使用多个功率 MOS 管并联工作，以减小导通电阻，增强散热性能。

正常工作时，控制信号控制 MOS 管打开，电池组的端子 BAT+ (P+) 和 BAT- (P-) 输出电压，供负载使用。此时，功率 MOS 管一直处于导通状态，功率损耗只有导通损耗，没有开关损耗，功率 MOS 管的总的功率损耗并不高，温升小，因此功率 MOS 管可以安全工作。但是，当负载发生短路时，由于回路电阻很小，电池的放电能力很强，所以短路电流从正常工作的几十安培突然增加到几百安培甚至几千安培，在这种情况下，功率 MOS 管容易损坏。

## 二、锂电池短路保护的难点

### (1) 短路电流大

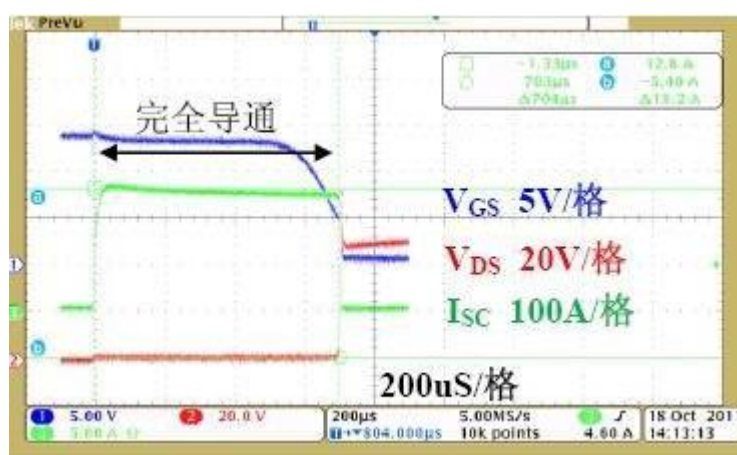
锂电池的电压一般为 12V 至 96V，短路电流随电池的容量、内阻、线路的寄生电感、短路时的接触电阻变化而变化，通常为几百甚至上千安培。

### (2) 短路保护时间不能太短

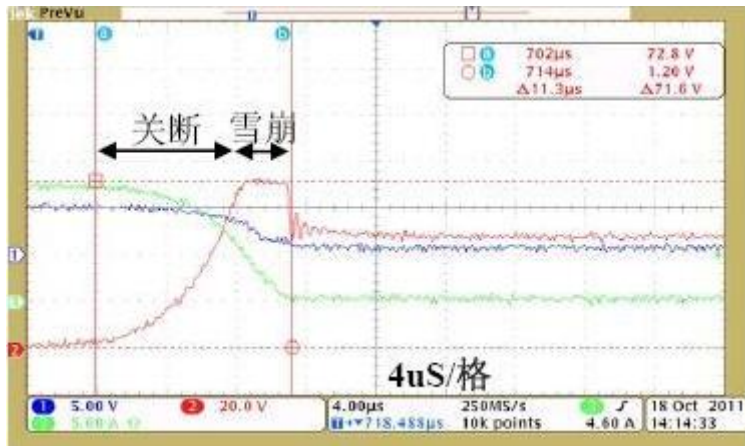
在应用过程中，为了防止瞬态的过载使短路保护电路误动作，因此，短路保护电路具有一定的延时。而且，由于电流检测电阻的误差、电流检测信号和系统响应的延时，通常，根据不同的应用，将短路保护时间设置在 200 $\mu$ S 至 1000 $\mu$ S，这要求功率 MOS 管在高的短路电流下，能够在此时间内安全的工作，这也提高了系统的设计难度。

## 三、短路保护过程分析

当短路保护工作时，功率 MOS 管一般经过三个工作阶段：完全导通、关断、雪崩（由于回路存在寄生电感，关断的  $di/dt$  会造成较高的尖峰电压，大部分短路过程可能会出现超出 BV 的情况），如图 1 所示，其中  $V_{GS}$  为 MOS 管驱动电压， $V_{DS}$  为 MOS 管漏极电压， $I_{SC}$  为短路电流，图 1(b)为图 1(a)中关断期间的放大图。



(a) 完全导通阶段



(b) 关断和雪崩阶段

图 1: 短路过程

### (1) 完全导通阶段

如图 1(a)所示, 短路刚发生时, MOS 管处于完全导通状态, 电流迅速上升至最大电流, 在这个过程中, 功率 MOS 管承受的功耗为  $P_{ON} = I_{SC}^2 \cdot R_{DS(on)}$ , 所以具有较小  $R_{DS(on)}$  的 MOS 管功耗较低。功率 MOS 管的跨导  $G_{fs}$  也会影响功率 MOS 管的导通损耗。当 MOS 管的  $G_{fs}$  较小且短路电流很大时, MOS 管将工作在饱和区, 其饱和导通压降很大, 如图 2 所示, MOS 管的  $V_{DS(ON)}$  在短路时达到 14.8V, MOS 管功耗会很大, 从而导致 MOS 管因过功耗而失效。如果 MOS 管没有工作在饱和区, 则其导通压降应该只有几伏, 如图 1(a)中的  $V_{DS}$  所示。

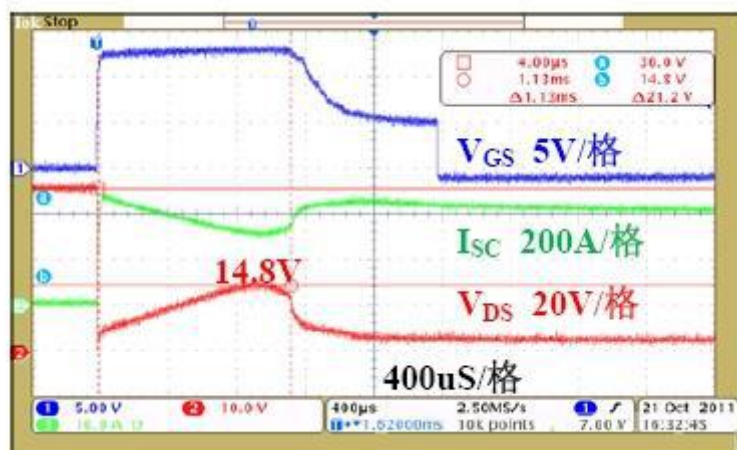


图 2: 低跨导 MOS 管的导通阶段

## (2) 关断阶段

如图 1(b)所示, 保护电路工作后, 开始将 MOS 管关断, 在关断过程中 MOS 管消耗的功率为  $POFF=V \cdot I$ , 由于关断时电压和电流都很高, 所以功率很大, 通常会达到几千瓦甚至几万瓦以上, 因此 MOS 管很容易因瞬间过功率而损坏。同时, MOS 管在关断期间处于饱和区, 容易发生各单元间的热不平衡从而导致 MOSFET 提前失效。提高关断的速度, 可以减小关断损耗, 但这会产生另外的问题。MOS 管的等效电路如图 3 所示, 其包含了一个寄生的三极管。在 MOS 管短路期间, 电流全部通过 MOS 管沟道流过, 当 MOS 管快速关断时, 其部分电流会经过  $R_b$  流过, 从而增加三极管的基极电压, 使寄生三极管导通, MOS 管提前失效。

因此, 要选取合适的关断速度。由于不同 MOS 管承受的关断速率不同, 需要通过实际的测试来设置合适的关断速度。

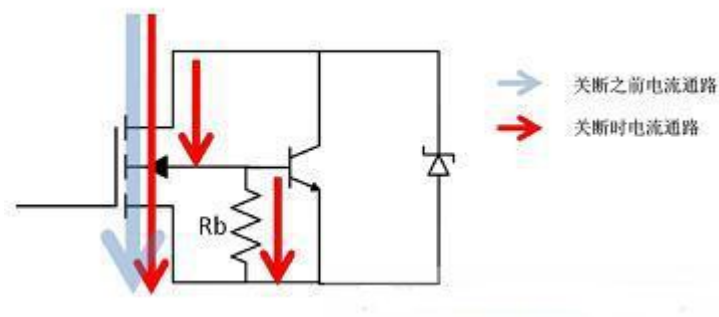
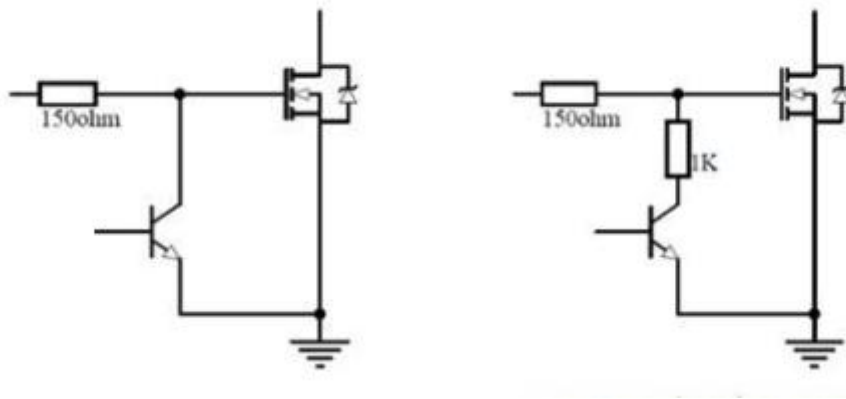


图 3: MOS 管等效电路

图 4(a)为快速关断电路, 关断时通过三极管快速将栅极电荷放掉从而快速关断 MOS 管, 图 4(b)为慢速关断电路, 在回路中串一只电阻来控制放电速度, 增加电阻可以减缓关断速度。

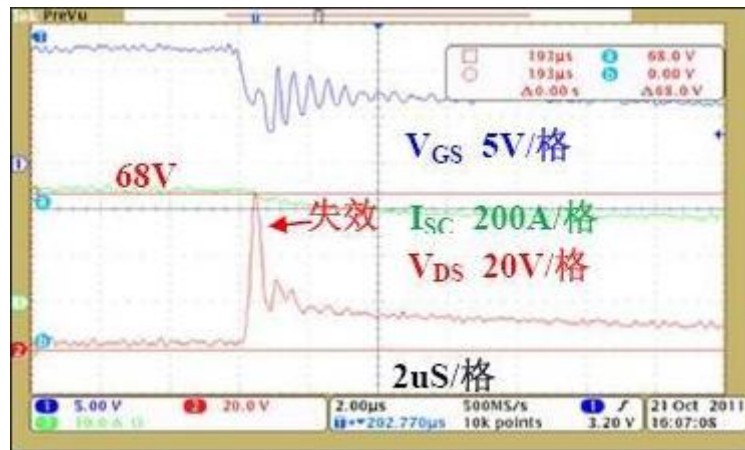


(a) 快速关断电路

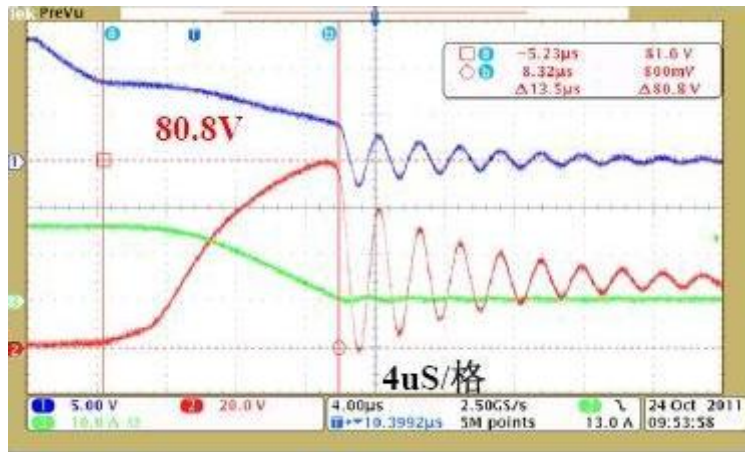
(b) 慢速关断电路

图 4: 功率 MOS 管关断电路

图 5(a)为在不正确的设计时快速关断的波形，器件在快关断过程中失效，失效时其电压尖峰为 68V，失效后电流不能回零，其失效根本原因是关断太快。图 6(b)为使用正确的设计、放电电阻为 1K 时的慢速关断波形，MOSFET 的关断时间达到 13.5us，电压尖峰为 80.8V，但 MOSFET 没有失效，因此慢速关断在这种应用中可以提高短路能力。



(a) 快速关断波形



(b) 慢速关断波形

图 5：器件关断波形

### (3) 雪崩阶段

在 MOSFET 关断过程的后期, MOSFET 通常会进入雪崩状态, 如图 1(b)中的雪崩阶段。

关断后期 MOSFET 漏极电压尖峰为  $V_{SPIKE} = V_B + L_P \cdot di/dt$ , 回路的引线电感  $L_P$  和  $di/dt$  过大均会导致 MOSFET 过压, 从而导致 MOSFET 提前失效。

## 四、常见异常案例分析

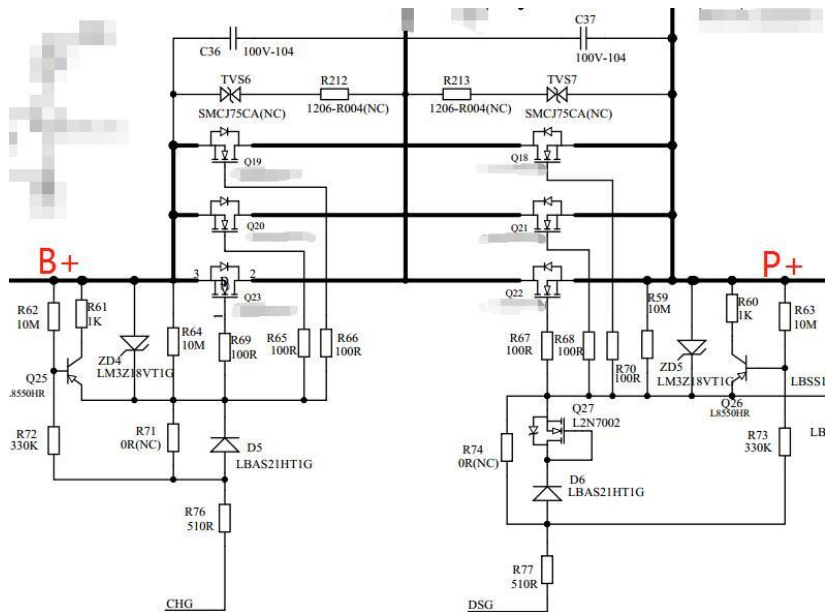
案例 1:

(1) 项目背景: 电池规格 60V24AH, 5 并, 短路电流 1800A, 泄放电路电阻 100R+51R

(独立控制)。

(2) 失效机理: 关断期间, 处于饱和区时间过长, 各单元间的热不平衡从而导致 MOSFET 提前失效。

部分原理图:



失效波形:



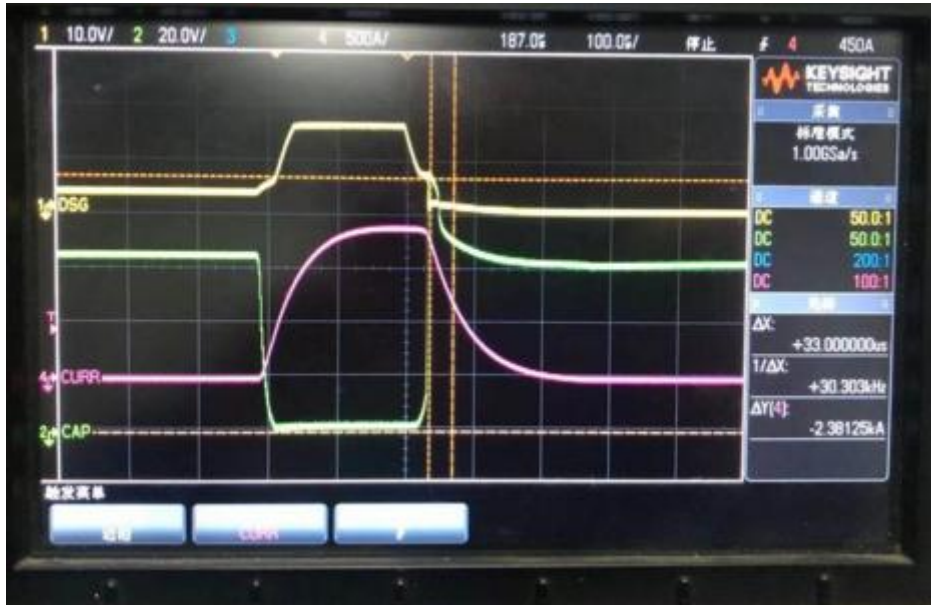
(3) 解决措施:

调整泄放回路: 将 R60 的 1K 改为 10R, 每个 mos 单独串联的 100R 改为 10R;

(4) 整改结果:

整改后: 关断米勒平台后的持续时间基本为 0, 避免器件处于高压大电流状态, 栅极电压接近 0V。

整改后波形:

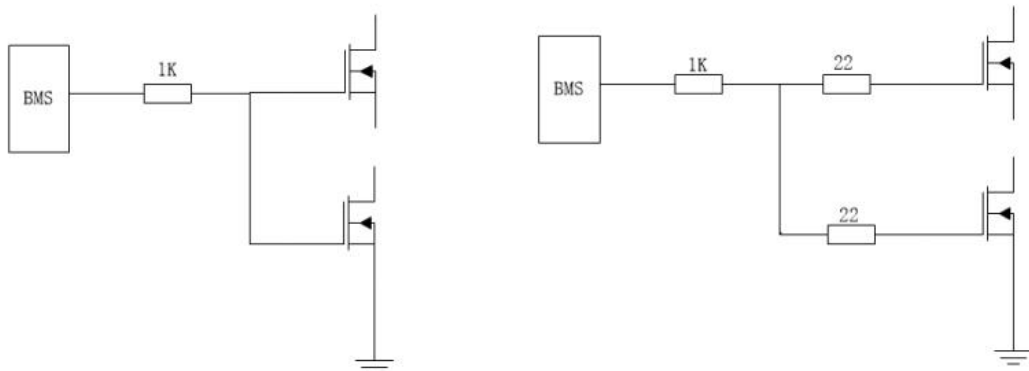


案例 2:

(1) 项目背景: 电池规格 48V12AH, 2 并, 短路电流 500A, 泄放电路电阻 1k+0R (并联 MOSFET 未独立控制)。

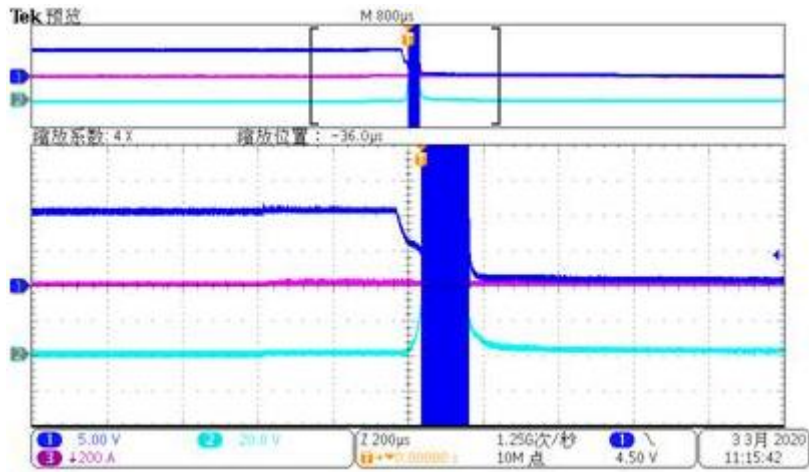
(2) 失效机理: 并联功率 MOS FET 时未插入栅极电阻而直接连接时发生的栅极寄生振荡, 从而导致误动作引起器件损坏。

部分原理图:



失效波形:





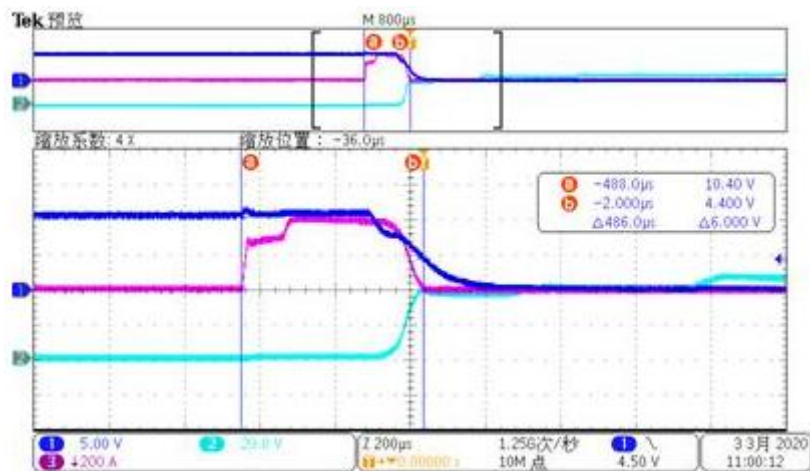
(3) 解决措施:

调整栅极电路: 每个 mos 单独串联的 22R 电阻进行单独控制, 调整为 1k+22R;

(5) 调整结果:

整改后: 关断米勒平台未出现栅极谐振现象, 短路时正常关断。

整改后波形:



## 五、功率 MOSFET 的选取原则

(1) 通过热设计来确定所需并联的 MOSFET 数量和合适的 RDS(ON);

(2) 尽量选择较小 RDS(ON)的 MOSFET, 从而能够使用较少的 MOSFET 并联。多个 MOSFET 并联易发生电流不平衡, 对于并联的 MOSFET 应该有独立的并且相等的驱动电阻, 以防止 MOSFET 间形成震荡;

- (3) 基于最大短路电流、并联的 MOSFET 数量、驱动电压等选择合适  $G_{fs}$  的 MOSFET;
- (4) 考虑在关断后期的电压尖峰, MOSFET 的雪崩能量不能太小。