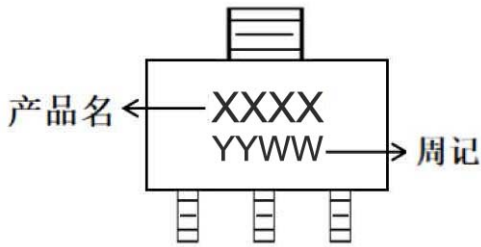
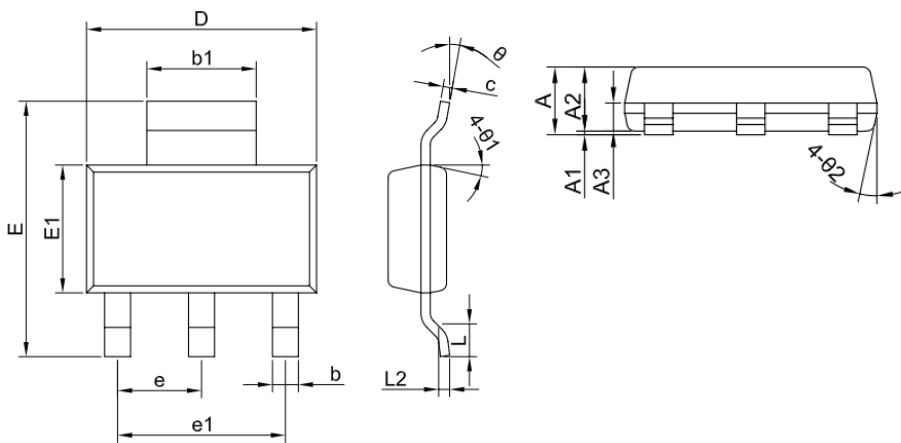


## SOT223 产品信息表 (封装厂 A)

### 一、丝印说明

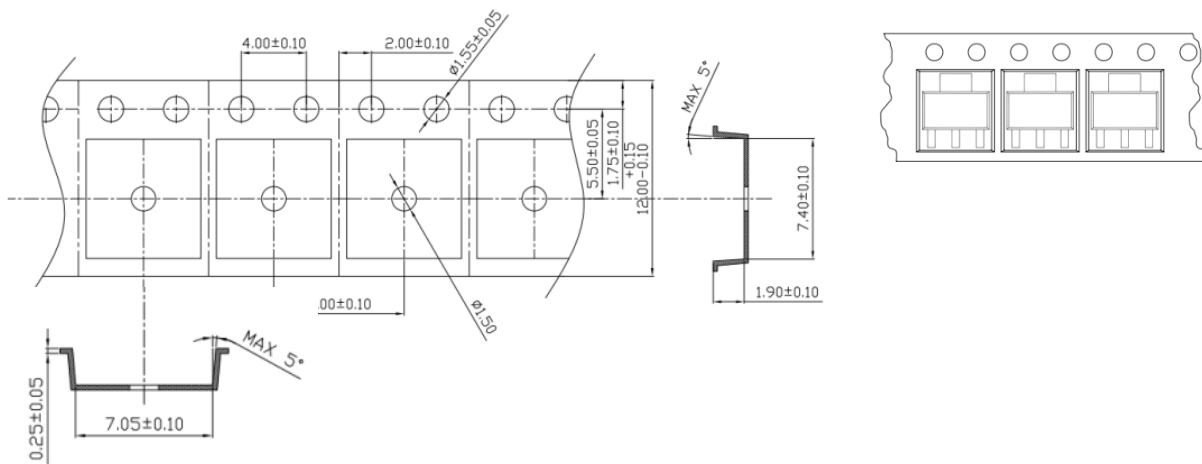


### 二、外形尺寸



SYMBOL	MIN	NOM	MAX
A	1.55	—	1.80
A1	0.02	—	0.12
A2	1.45	1.60	1.75
A3	0.60	0.70	0.80
b	0.60	—	0.80
b1	2.90	—	3.10
c	0.24	—	0.32
D	6.20	6.30	6.50
E	6.70	7.00	7.30
E1	3.30	3.50	3.70
e	2.299REF		
e1	4.598REF		
L	0.90MIN		
L2	0.30BSC		
θ	0°	—	10°
θ <sub>1</sub>	10°	12°	14°
θ <sub>2</sub>	10°	12°	14°

### 三、编带图纸

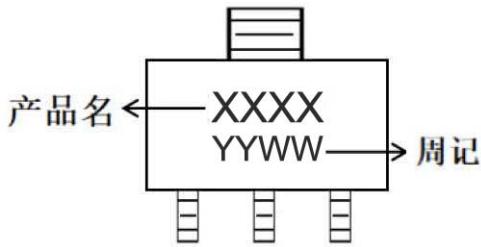


### 四、包装数量

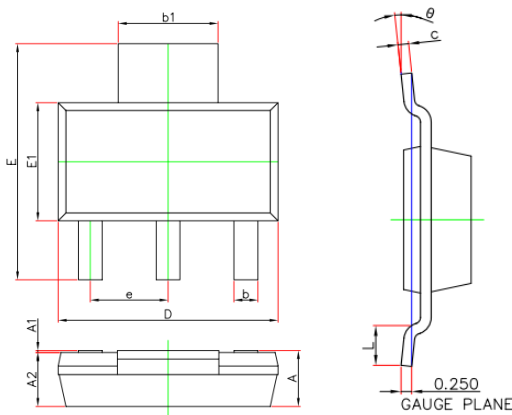
包装方式	包装尺寸	包装数量 (箱)
编带	13寸	2500 只*5 盒*1箱=12500 只

## SOT223 产品信息表 (封装厂 B)

### 一、丝印说明

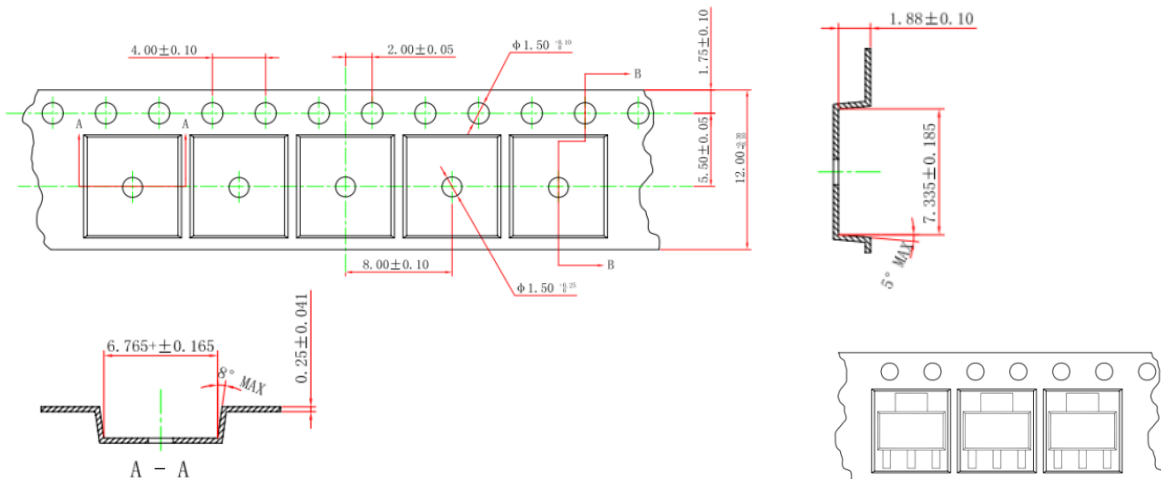


### 二、外形尺寸



Symbol	Dimensions In Millimeters		Dimensions In Inches	
	Min.	Max.	Min.	Max.
A	—	1.800	—	0.071
A1	0.020	0.100	0.001	0.004
A2	1.500	1.700	0.059	0.067
b	0.660	0.840	0.026	0.033
b1	2.900	3.100	0.114	0.122
c	0.230	0.350	0.009	0.014
D	6.300	6.700	0.248	0.264
E	6.700	7.300	0.264	0.287
E1	3.300	3.700	0.130	0.146
e	2.300(BSC)		0.091(BSC)	
L	0.750	—	0.030	—
θ	0°	10°	0°	10°

### 三、编带图纸



### 四、包装数量

包装方式	包装尺寸	包装数量 (箱)
编带	13寸	2500 只*5 盒*1箱=12500 只