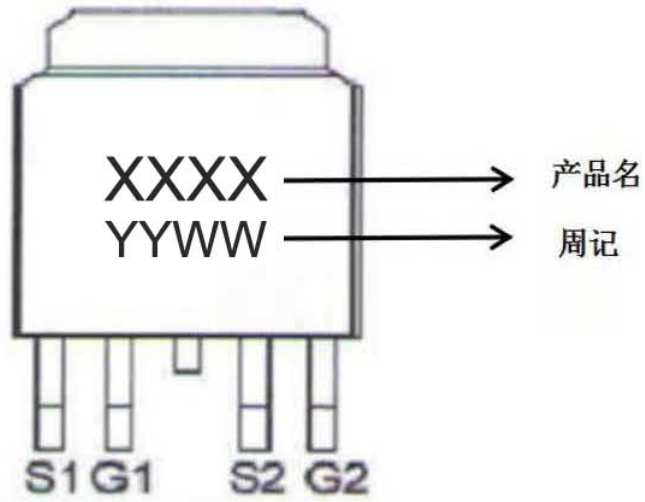
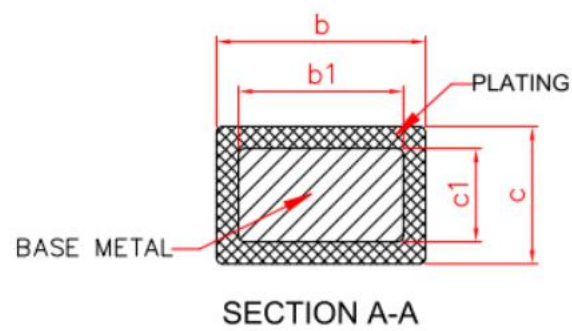
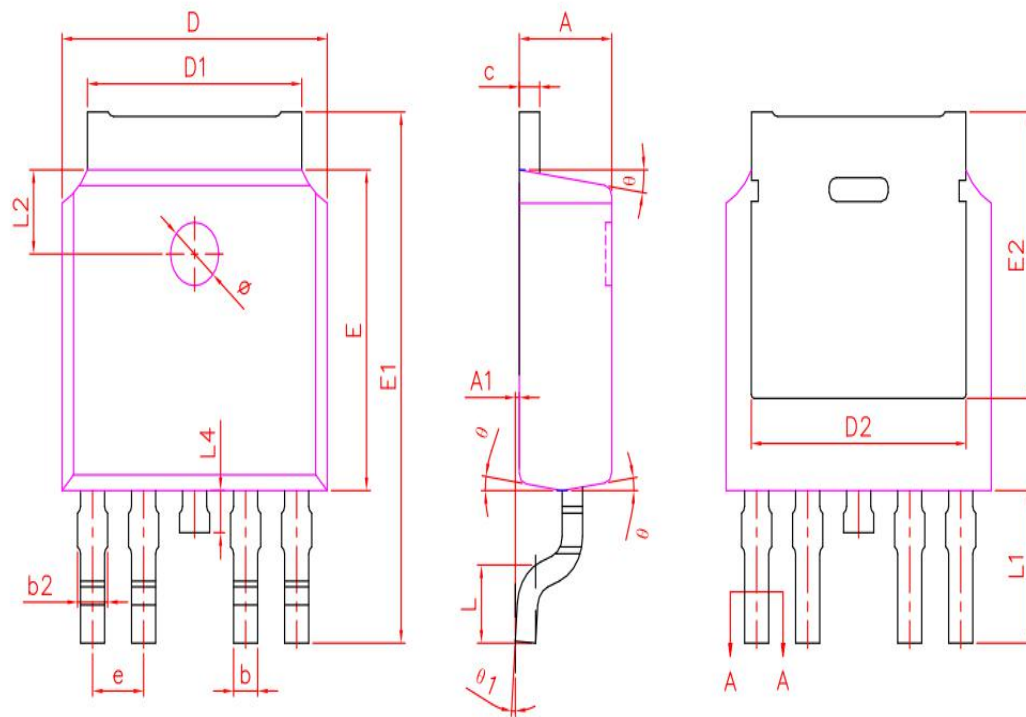


TO-252-4L 产品信息表 (封装厂 A)

一、丝印说明

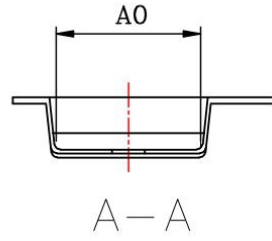
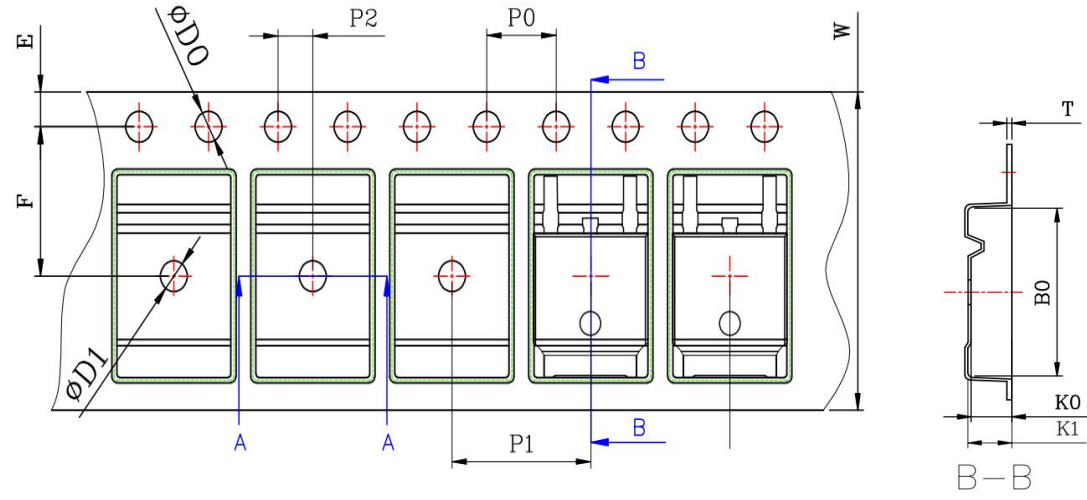


二、外形尺寸



TO252-4L			
DIM.	MIN.	NOM.	MAX.
A	2.20	2.30	2.40
A1	0.00	0.08	0.13
b	0.50	0.60	0.70
b1	0.57	0.60	0.63
b2	0.75REF		
c	0.46	0.508	0.58
c1	0.50	0.508	0.52
D	6.50	6.60	6.70
D1	5.10	5.334	5.46
D2	5.346REF		
E	6.00	6.10	6.20
E1	9.80	10.10	10.40
E2	5.446REF		
e	1.17	1.27	1.37
L	1.40	1.50	1.70
L1	2.90REF		
L2	1.60REF		
L4	0.60	0.80	1.00
∅	∅1.10	∅1.20	∅1.30
∅	5°	8°	10°
∅1	0°	-	8°
All dimensions in millimeters			

三、载带图纸



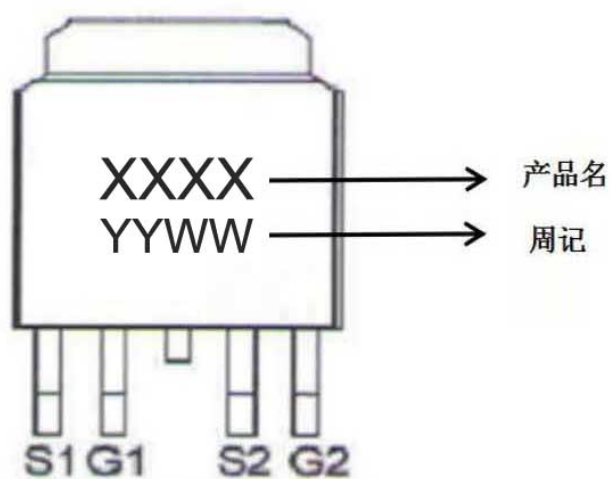
產品尺寸規格							
規格	W	P1	E	F	D0	D1	P0
尺寸	16 ^{+0.30} _{-0.20}	8±0.1	1.75±0.1	7.5±0.10	1.5 ^{+0.25} ₀	1.5 ^{+0.25} ₀	4.0±0.10
規格	P2	A0	B0	K0	K1	T	
尺寸	2±0.10	6.90±0.10	10.50±0.10	2.50±0.10	2.70±0.10	0.30±0.05	

四、包装数量

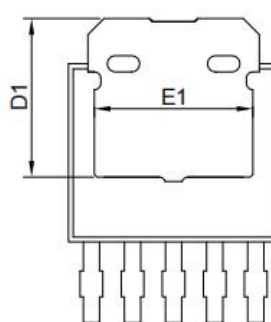
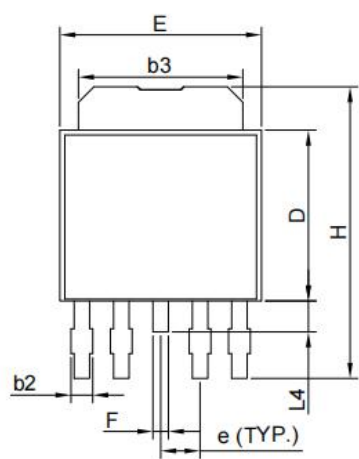
封装形式	包装方式	包装数量 (箱)
TO-252-4L	载带	2500 只*1盘 (盒) *8盒=20000 只/箱

TO-252-4L 产品信息表 (封装厂 B)

一、丝印说明

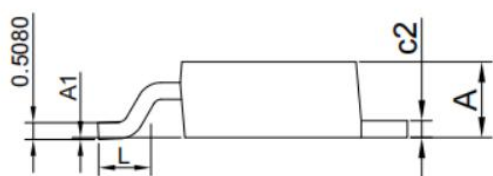


二、外形尺寸

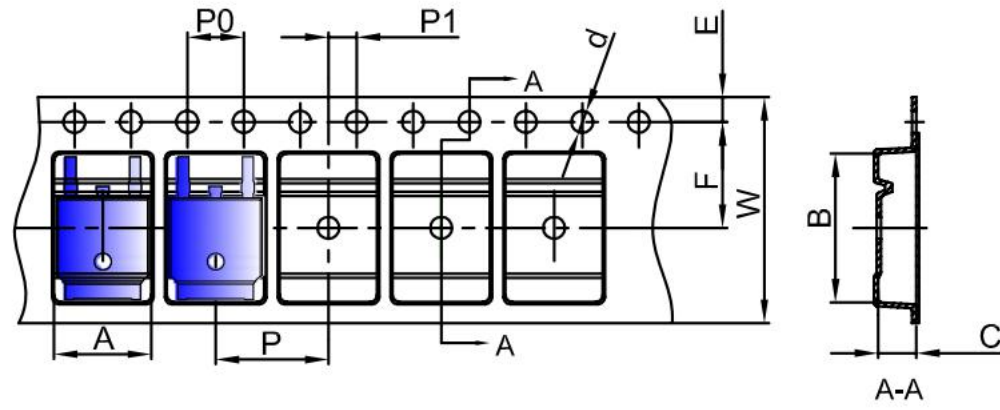


COMMON DIMENSIONS
UNITS OF MEASURE=MILLIMETER

SYMBOL	MIN	NOM	MAX
A	2.20	2.30	2.40
A1	0.00	0.08	0.15
b	0.45	0.53	0.60
b2	0.50	0.65	0.80
b3	5.20	5.35	5.50
c2	0.45	0.50	0.55
D	5.40	5.60	5.80
D1	4.57	-	-
E	6.40	6.60	6.80
E1	3.81	-	-
e	1.27 REF.		
F	0.40	0.50	0.60
H	9.40	9.80	10.20
L	1.40	1.59	1.77
L1	2.40	2.70	3.00
L2	0.80	1.00	1.20



三、载带图纸



Dimensions are in millimeter										
Pkg type	A	B	C	d	E	F	P0	P	P1	W
TO-252	6.90	10.50	2.70	Ø1.55	1.75	7.50	4.00	8.00	2.00	16.00
(Tolerance)	+/-0.1	+/-0.1	+/-0.1	+/-0.1	+/-0.1	+/-0.1	+/-0.1	+/-0.1	+/-0.1	+0.3/-0.1

四、包装数量

封装方式	包装方式	包装数量 (箱)
TO-252-4L	载带	2500只*1盘(盒)*8盒=20000只/箱