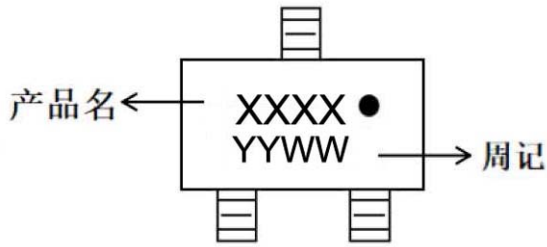
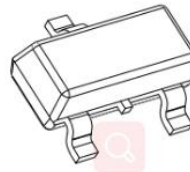
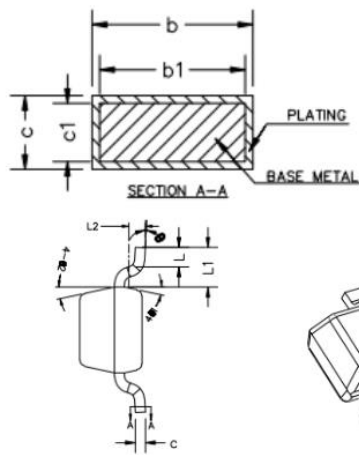
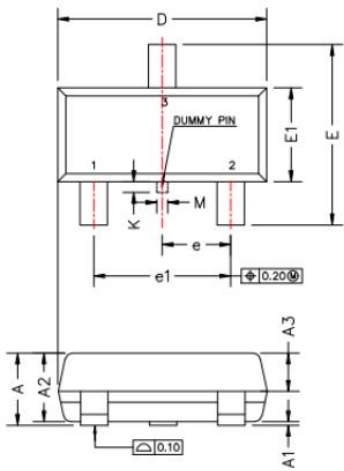


SOT23 产品信息表 (封装厂 A)

一、丝印说明

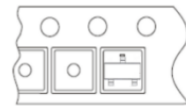
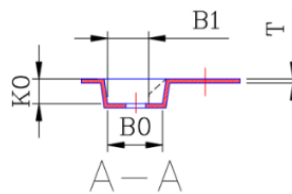
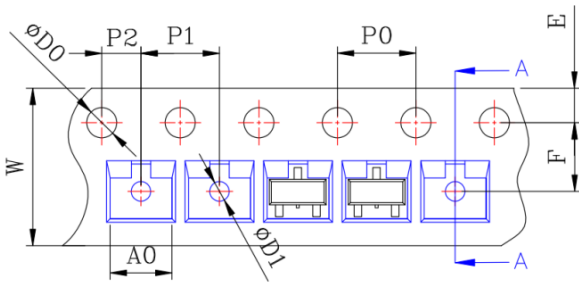


二、外形尺寸



Symbol	Millimeters	
	Min.	Max.
A	0.89	1.12
A1	0.01	0.10
A2	0.88	1.02
A3	0.43	0.63
b	0.36	0.50
b1	0.35	0.45
c	0.14	0.20
c1	0.14	0.16
D	2.80	3.00
E	2.35	2.64
E1	1.20	1.40
e	0.90	1.00
e1	1.80	2.00
L	0.40	0.60
L1	0.6REF	
L2	0.25BSC	
θ	0°	8°
θ1	10°	14°
θ2	10°	14°

三、编带图纸



商品尺寸规格

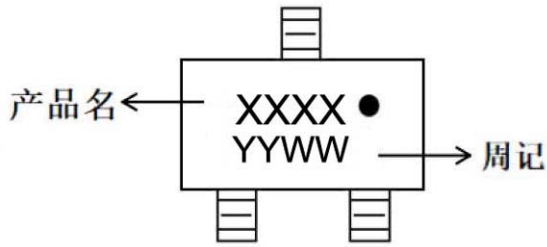
规格	W	P1	E	F	D0	D1	P0	A0	B0	B1	K0	T	P2
尺寸	8	4	1.75	3.5	1.5	1	4	3.15	2.77	2.06	1.22	0.2	2
	+0.3/-0.1	±0.1	±0.1	±0.05	+0.1/-0	+0.25/-0	±0.1	±0.1	±0.1	±0.1	±0.1	±0.02	±0.05

四、包装数量

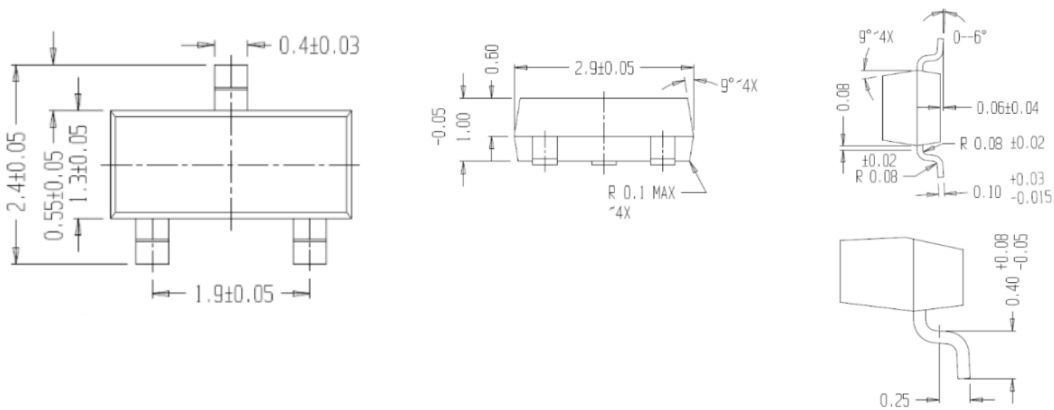
包装方式	包装尺寸	包装数量 (箱)
编带	7寸	3000 只*10 盒*4箱=120000 只

SOT23 产品信息表 (封装厂 B)

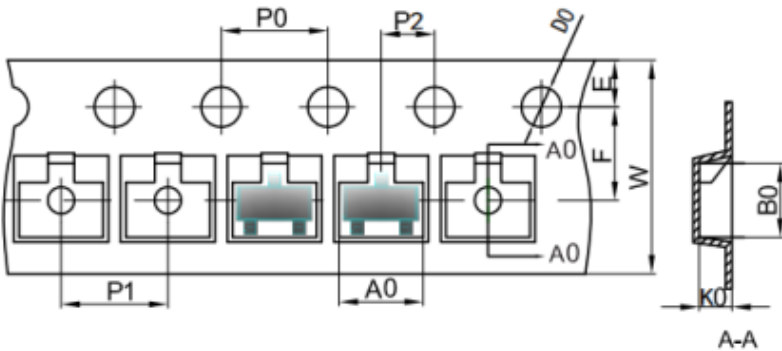
一、丝印说明



二、外形尺寸



三、编带图纸



Dimensions are in millimeter

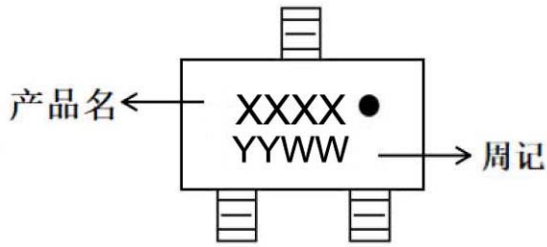
Pkg type	A0	B0	K0	D0	E	F	P0	P1	P2	W
SOT-23	3.15	2.77	1.22	Ø1.55	1.75	3.50	4.00	4.00	2.00	8.00

四、包装数量

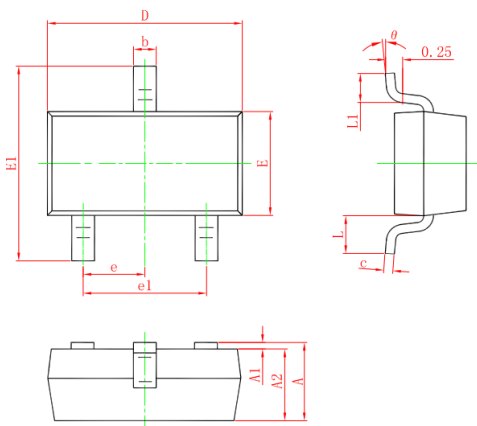
包装方式	包装尺寸	包装数量 (箱)
编带	7寸	3000 只*10 盒*4箱=120000 只

SOT23 产品信息表 (封装厂 C)

一、丝印说明

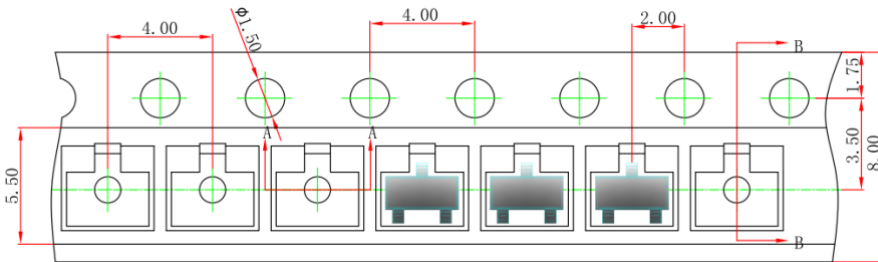


二、外形尺寸



Symbol	Dimensions In Millimeters		Dimensions In Inches	
	Min.	Max.	Min.	Max.
A	0.900	1.150	0.035	0.045
A1	0.000	0.100	0.000	0.004
A2	0.900	1.050	0.035	0.041
b	0.300	0.500	0.012	0.020
c	0.080	0.150	0.003	0.006
D	2.800	3.000	0.110	0.118
E	1.200	1.400	0.047	0.055
E1	2.250	2.550	0.089	0.100
e	0.950 TYP.		0.037 TYP.	
e1	1.800	2.000	0.071	0.079
L	0.550 REF.		0.022 REF.	
L1	0.300	0.500	0.012	0.020
θ	0°	8°	0°	8°

三、编带图纸



Dimensions are in millimeter										
Pkg type	A	B	C	d	E	F	P0	P	P1	W
SOT-23	3.15	2.77	1.22	Ø1.50	1.75	3.50	4.00	4.00	2.00	8.00
(Tolerance)	+/-0.1	+/-0.1	+/-0.1	+/-0.1	+/-0.1	+/-0.1	+/-0.1	+/-0.1	+/-0.1	+0.3/-0.1

四、包装数量

包装方式	包装尺寸	包装数量 (箱)
编带	7寸	3000 只*10 盒*4箱=120000 只